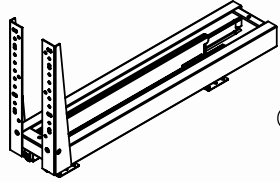
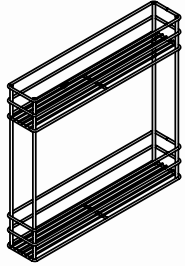


Instrukcije za montažu box 15 PTJ023

1. Delovi :

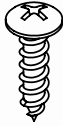
- ① korpa (1kom) ② Baza s klizačem (1kom) ③ Matica (2kom)
- ④ Zavrtnaj M4×16 (2kom)
- ⑦ Zavrtnaj ST4×16 12kom ⑥ Zavrtnaj ST3×8 12kom ⑤ Podloška 6-140HV, 2kom
- ⑧ Pričvršćivači 2kom ⑨ Plastični deo 1kom



④ Zavrtnaj M4×16 (2kom)



⑦ Zavrtnaj ST4×16 12kom ⑥ Zavrtnaj ST3×8 12kom ⑤ Podloška 6-140HV, 2kom

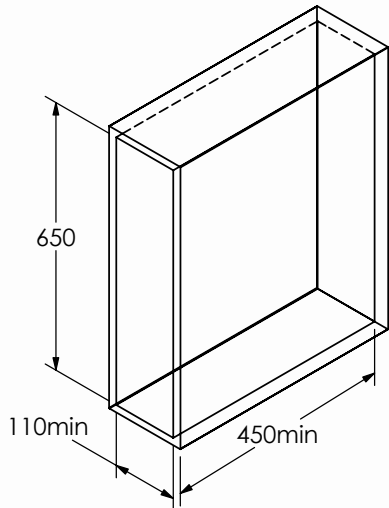


⑧ Pričvršćivači 2kom ⑨ Plastični deo 1kom



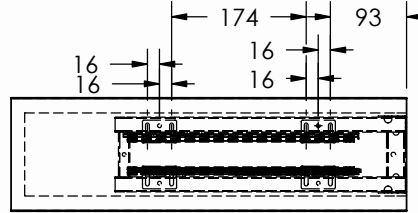
2. Dimenzije proizvoda i kabineta:

Dimenzije proizvoda : L385×W102×H525

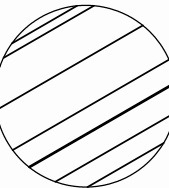
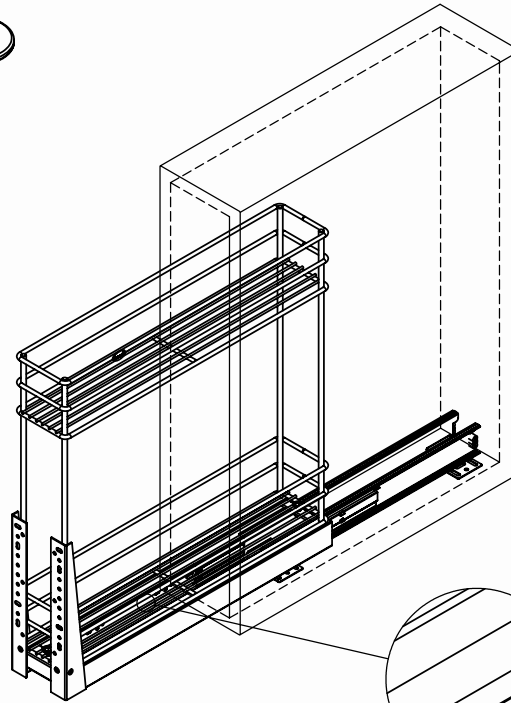


2. Montaža :

1) 1 Fiksirati bazu sa klizačem, 2, unutra kabineta sa 4kom zavrtnja ST4×16.

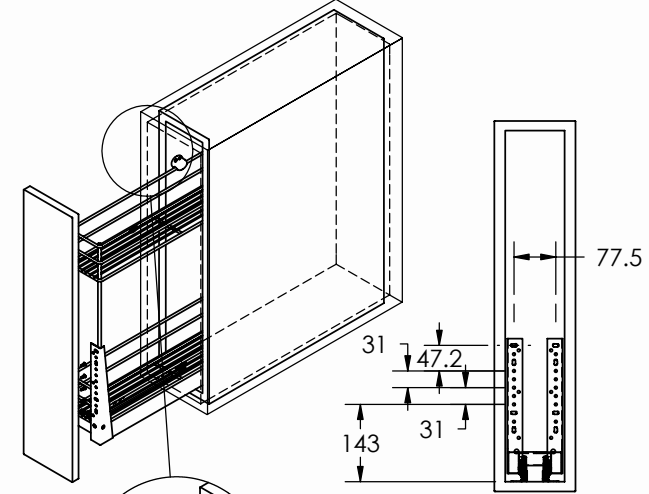


2. Fiksirati korpu na bazi sa 2kom Zavrtnja M4×16(2kom), jedno fiksiranje(1kom) i 1kom zavrtnja M4



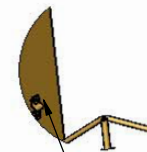
odvojiti unutrašnji deo ili deo klizača okretanjem ovog plastičnog komada nagore ili nadole

3. Fiksirati bazu sa vratima sa 12kom zavrtnja ST3×8, i onda fiksirati plastični deo i 2kom pričvršćivača.



plastični deo i zavrtnaj

4) Završno fiksiranje



pričvršćivač i zavrtnaj

